



Modułowo

MOD - 36

Konwerter USB/1-Wire



Sklep firmowy: sklep.modulowo.pl
Kursy i instrukcje: akademia.modulowo.pl
Dokumentacje techniczne: zestawy.modulowo.pl
Aplikacje i projekty: app.modulowo.pl
Aktualności: blog.modulowo.pl

Modułowo sp. z o.o.
ul. Mokotowska 1, 00-640 Warszawa
E-mail: info@modulowo.pl
Tel.: **530 – 919 – 264**

INSTRUKCJA

INSTRUKCJA



Moduł umożliwia podłączenie układów 1-Wire przez port USB. Przykładowa aplikacja, pozwala w prosty sposób odczytywać dane z układu 1-Wire, np. adres układu czy wartość temperatury, jeśli do konwertera podłączony zostanie czujnik DS18B20.

Konwerter ma wyprowadzony interfejs 1-Wire oraz interfejs UART z wbudowanego układu FT231XS. Oprogramowanie **OneWireViewer**, przygotowane przez firmę Maxim Integrated, pozwala pobierać dane i wyświetlać je na wykresie. Istnieją też inne aplikacje, które oferują dodatkowe funkcje i więcej możliwości. Przed podłączeniem układu 1-Wire, należy sprawdzić listę układów obsługiwanych przez konwerter DS2480B.

Istnieje również możliwość montażu gniazda USB zamiast wtyku.

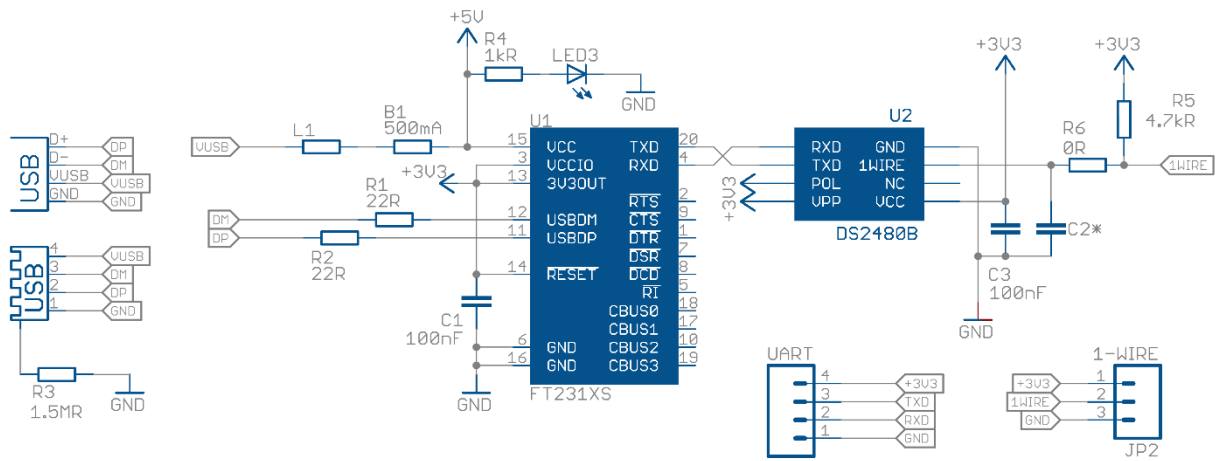
Parametry techniczne:

| | |
|---|--|
| Kod i nazwa modułu | MOD-36 Konwerter USB/1-Wire |
| Układ scalony | FT231XS, DS2480B |
| Wyprowadzenia / złącze wyjściowe | wyprowadzony interfejs UART (opcjonalnie) wyprowadzony interfejs 1-Wire (+3.3V, 1-Wire, GND) |
| Zasilanie | Z USB |
| Sygnalizacja LED | tak |
| Wymiary | 33 mm x 19 mm |
| Dodatkowe informacje | przed podłączeniem układu 1-Wire, należy sprawdzić listę układów obsługiwanych przez konwerter DS2480B istnieje również możliwość montażu gniazda USB zamiast wtyku |

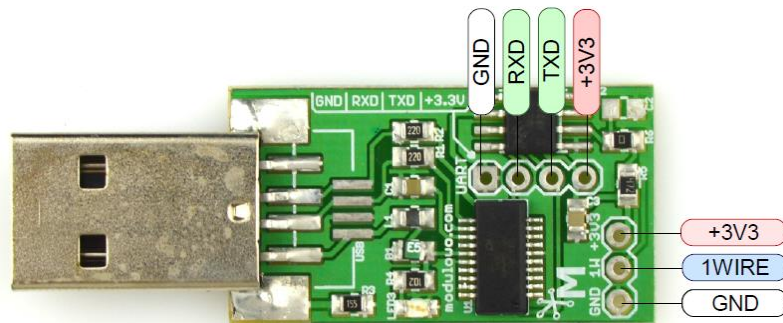
TWOJA WŁASNA LISTA MODUŁÓW

Każdy moduł posiada unikalny numer seryjny. Po zalogowaniu się na www.modulowo.pl/lista, wystarczy wpisać numer seryjny i dodać moduł do listy. Umożliwi to uzyskanie szybkiego dostępu do dokumentacji i oprogramowania.

Schemat ideowy:



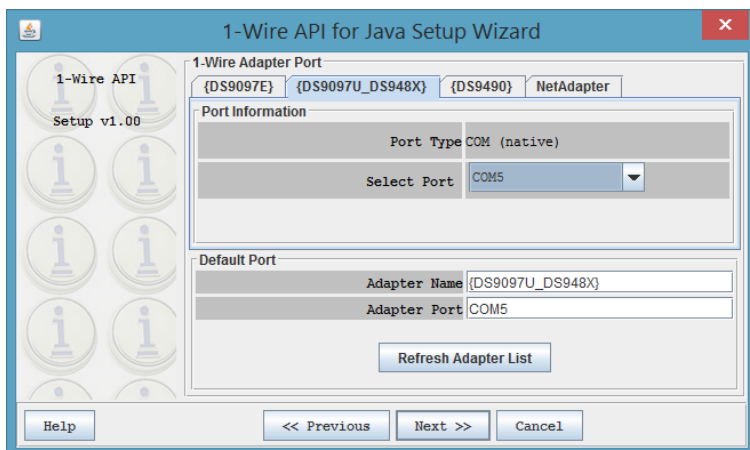
Opis wyprowadzeń:



Oprogramowanie (przykład z podłączonym czujnikiem DS18B20):

1. Jeśli jest to pierwsze użycie tego typu konwertera, należy zainstalować następujące sterowniki oraz oprogramowanie:

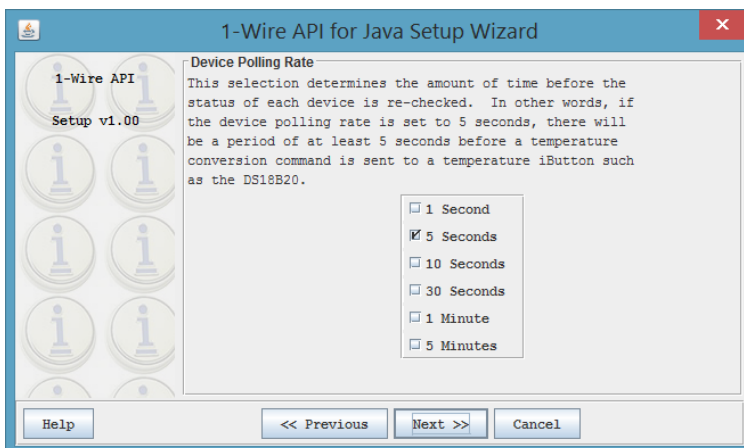
- sterowniki wirtualnego portu COM firmy FTDI Ltd.
<http://www.ftdichip.com/Drivers/VCP.htm>
- Sterowniki 1-Wire oraz oprogramowanie **OneWireViewer** firmy Maxim Integrated:
<http://www.maximintegrated.com/en/products/ibutton/software/tmex/index.cfm>



2. Uruchamiamy oprogramowanie **OneWireViewer**, wybieramy zakładkę **{DS9097U_DS948X}**.

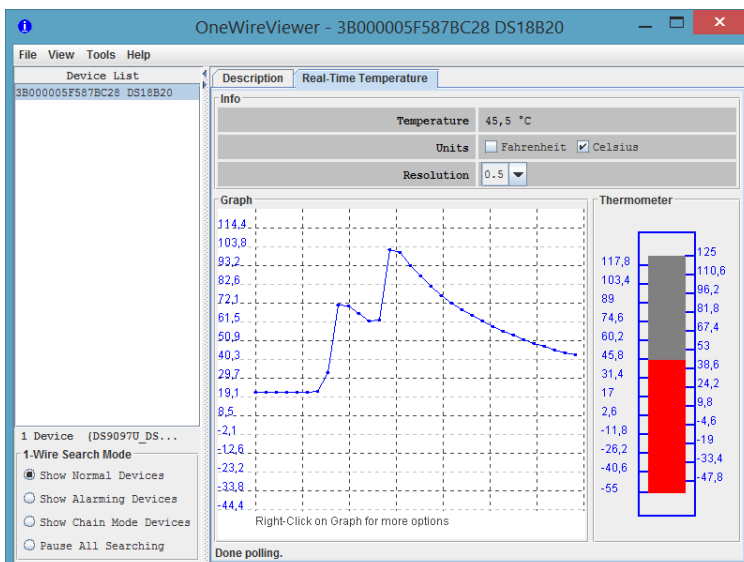
3. Następnie wybieramy numer portu, który został przypisany do konwertera **Select Port**.

Wskazówka: Numer portu można sprawdzić uruchamiając **Menedżer urządzeń** i wybierając pozycję **Porty (COM i LPT)**.



4. Wybieramy odstęp czasu pobierania danych z podłączonego czujnika (można później zmienić).

5. Klikamy **Next >>**, a w kolejnym oknie **Finish**.



6. Z sekcji **Device List** wybieramy **DS18B20**. Następnie zakładkę **Real-Time Temperature**, aby wyświetlił się wykres temperatury, jak na zrzucie ekranu obok.