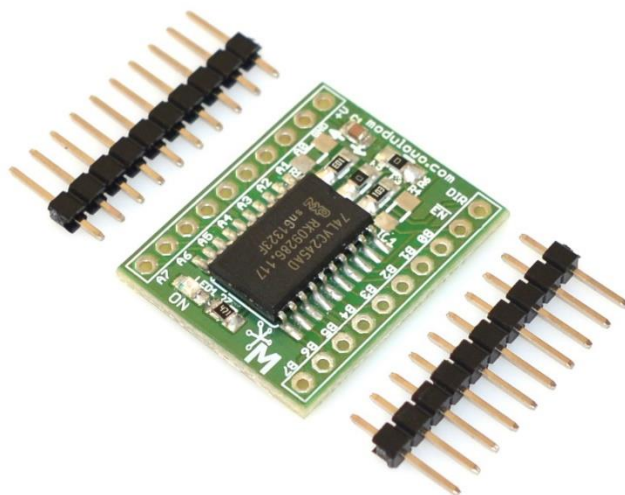


Modułowo

MOD - 12

8-kanałowy, 2-kierunkowy konwerter
napięć 5V/3.3V

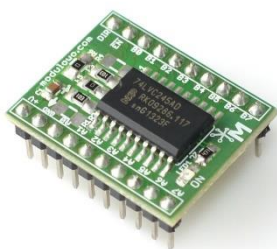


Sklep firmowy: sklep.modulowo.pl
Kursy i instrukcje: akademia.modulowo.pl
Dokumentacje techniczne: zestawy.modulowo.pl
Aplikacje i projekty: app.modulowo.pl
Aktualności: blog.modulowo.pl

Modułowo sp. z o.o.
ul. Mokotowska 1, 00-640 Warszawa
E-mail: info@modulowo.pl
Tel.: **530 – 919 – 264**

INSTRUKCJA

INSTRUKCJA



Moduł idealnie nadaje się do połączenia układów pracujących przy różnych napięciach. Aż 8 kanałów i 2-kierunkowy tryb pracy pozwala na zmianę wyjścia na wejście za pomocą zworki lub wejścia DIR, bez konieczności rozłączania układu. Moduł można rozszerzyć o zabezpieczenie zwarciove i może pracować jako bufor.

Maksymalne napięcie zasilania to +3.3 V, ale układ toleruje napięcia wejściowe (sygnałów) na poziomie nawet do +5,5 V. Moduł posiada również wejście ENABLE, dzięki czemu można w dowolnej chwili rozłączyć doprowadzone sygnały. Moduł może pracować jako bufor. Istnieje możliwość zamontowania zabezpieczenia zwarciovego.

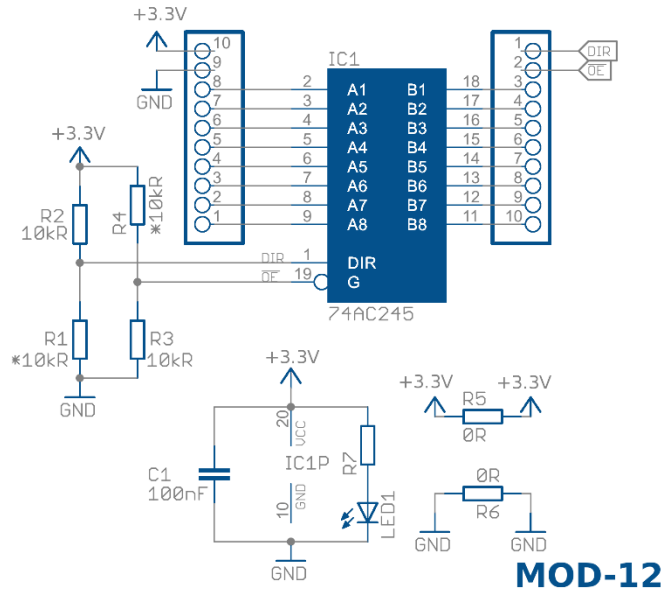
Parametry techniczne:

Kod i nazwa modułu	MOD-12 8-kanałowy, 2-kierunkowy konwerter napięć 5V/3.3V
Układ scalony	74LVC245AD
Konfiguracja	DIR do wyboru kierunku pracy oraz ENABLE do włączania i wyłączenia wyprowadzeń konwertera
Zasilanie	+1.2 V do +3.3 V
Sygnalizacja LED	tak
Wymiary	27 mm x 22 mm
Dodatkowe informacje	toleruje napięcia sygnałów do +5.5V
	możliwość zamontowania zabezpieczenia zwarciovego - bezpiecznik polimerowy

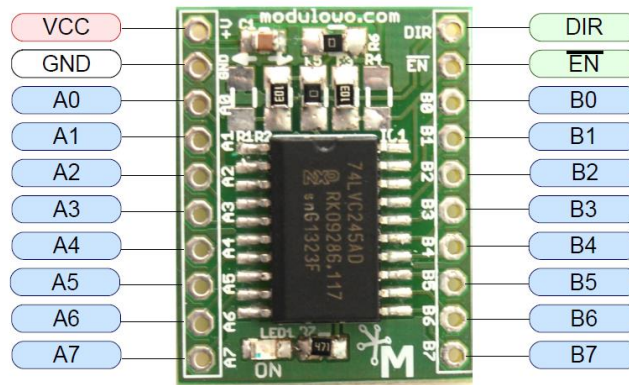
TWOJA WŁASNA LISTA MODUŁÓW

Każdy moduł posiada unikalny numer seryjny. Po zalogowaniu się na www.modulowo.pl/lista, wystarczy wpisać numer seryjny i dodać moduł do listy. Umożliwi to uzyskanie szybkiego dostępu do dokumentacji i oprogramowania.

Schemat ideowy:



Opis wyprowadzeń:



Zasady użytkowania są dostępne pod adresem www.modulowo.pl/zasady-uzytkovania