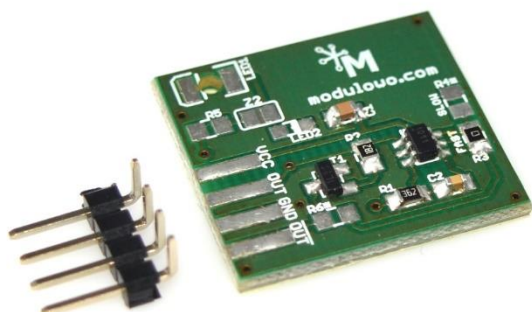


MOD - 25

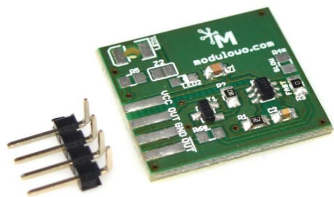
Przycisk dotykowy monostabilny



Sklep firmowy: sklep.modulowo.pl
Kursy i instrukcje: akademia.modulowo.pl
Dokumentacje techniczne: zestawy.modulowo.pl
Aplikacje i projekty: app.modulowo.pl
Aktualności: blog.modulowo.pl

Modułowo sp. z o.o.
ul. Mokotowska 1, 00-640 Warszawa
E-mail: info@modulowo.pl
Tel.: **530 – 919 – 264**

Zamień przełącznik mechaniczny na dotykowy. Przełącznik działa nawet przez pleksi o grubości 2 mm, a wymiary to tylko 22 mm x 23 mm.



Przycisk dotykowy posiada wbudowany czujnik pojemnościowy AT42QT1011. Łatwo można zastąpić nim, dotychczasowy przycisk mechaniczny, np. mikroprzełącznik. Przy wykryciu dotyku, na wyjściu OUT pojawia się stan wysoki. Przełącznik posiada również zanegowane wyjście OUT. Przełącznik może pracować w zakresie napięcia zasilania, czyli do +5.5 V.

Ważne: Dioda LED sygnalizująca stan wyjścia przełącznika jest montowana na życzenie. **Na zamówienie** możemy zamontować diodę LED w obudowie 3528 odwrotnie, tzn. tak, aby sygnalizowała stan przełącznika, od strony pola dotykowego.

Przycisk ma naklejoną taśmę dwustronną od strony pola dotykowego, ułatwiającą montaż.

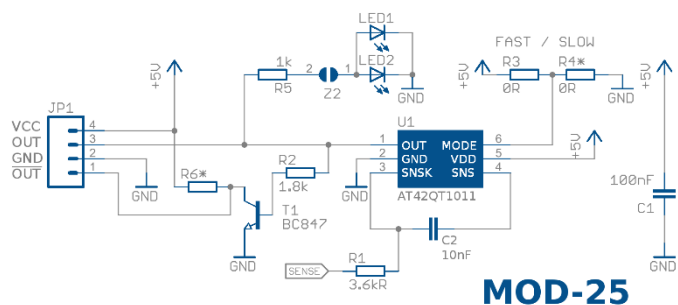
Parametry techniczne:

Kod i nazwa modułu	MOD-25 Przycisk dotykowy monostabilny
Układ scalony	AT42QT1011
Wyprowadzenia / złącze wyjściowe	4-pin (VCC, OUT, GND, !OUT)
Zasilanie	+1,8 V do +5,5 V
Sygnalizacja LED	montowana na zamówienie
Wymiary	22 x 23 mm
Konfiguracja	zworka wyboru trybu pracy FAST/SLOW
Dodatkowe informacje	taśma ułatwiająca montaż

TWOJA WŁASNA LISTA MODUŁÓW

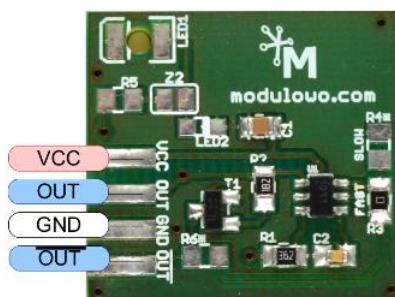
Każdy moduł posiada unikalny numer seryjny. Po zalogowaniu się na www.modulowo.pl/lista, wystarczy wpisać numer seryjny i dodać moduł do listy. Umożliwi to uzyskanie szybkiego dostępu do dokumentacji i oprogramowania.

Schemat ideowy:



MOD-25

Opis wyprowadzeń:



MOD-25