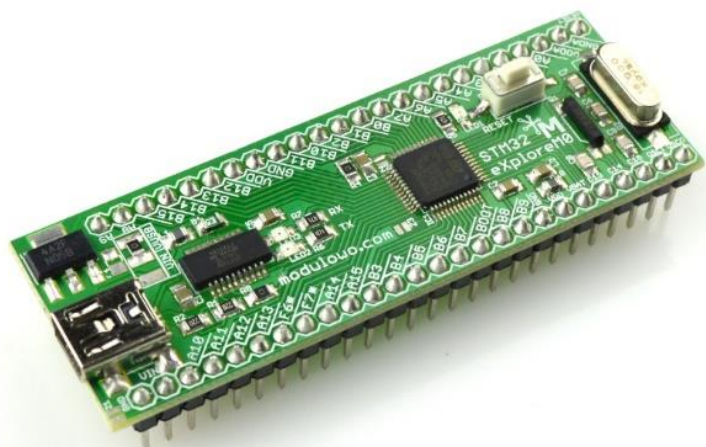


# Modułowo

## MOD - 41

## STM32 eXploreM0+ z STM32L051C8T6

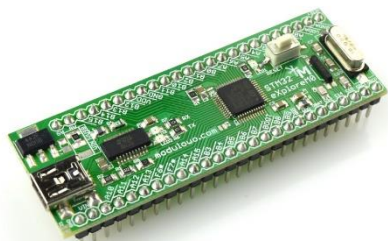


Sklep firmowy: [sklep.modulowo.pl](https://sklep.modulowo.pl)  
Kursy i instrukcje: [akademia.modulowo.pl](https://akademia.modulowo.pl)  
Dokumentacje techniczne: [zestawy.modulowo.pl](https://zestawy.modulowo.pl)  
Aplikacje i projekty: [app.modulowo.pl](https://app.modulowo.pl)  
Aktualności: [blog.modulowo.pl](https://blog.modulowo.pl)

**Modułowo sp. z o.o.**  
ul. Mokotowska 1, 00-640 Warszawa  
E-mail: [info@modulowo.pl](mailto:info@modulowo.pl)  
Tel.: **530 – 919 – 264**

INSTRUKCJA

INSTRUKCJA



*Moduł STM32 eXploreM0+ zawiera 32-bitowy mikrokontroler z rdzeniem ARM Cortex M0+, STM32L051C8T6. Wbudowany konwerter USB/UART umożliwia komunikację z mikrokontrolerem przez USB.*

Moduł umożliwia naukę programowania 32-bitowych mikrokontrolerów oraz realizację przykładowych projektów, udostępnionych przez producenta mikrokontrolerów - ST Microelectronics.

**Uwaga! Moduł pracuje z napięciem max. +3.3V.**

Zalecamy zwarcie wyprowadzenia GNDA z najbliższym wyprowadzeniem GND, nawet jeśli część analogowa nie będzie używana.

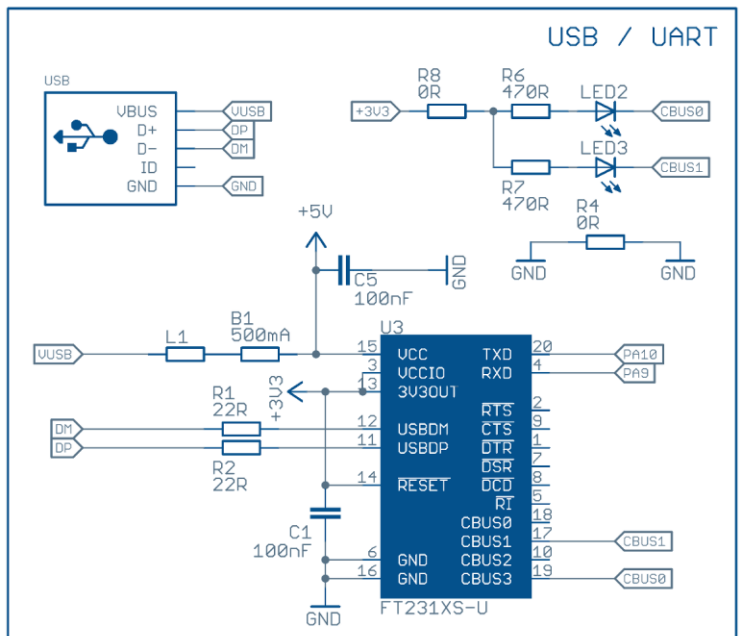
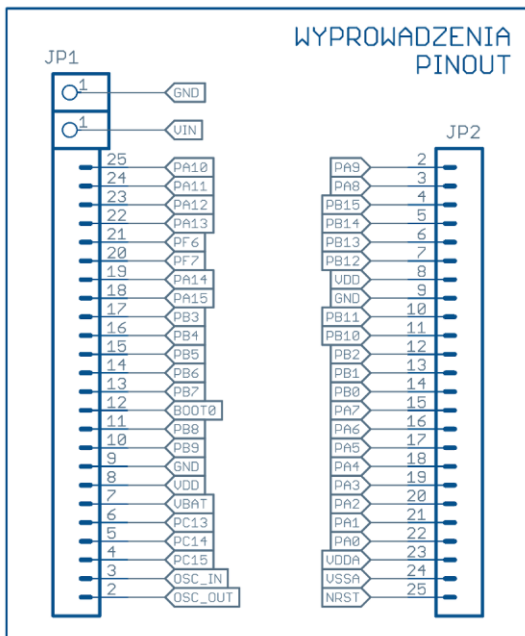
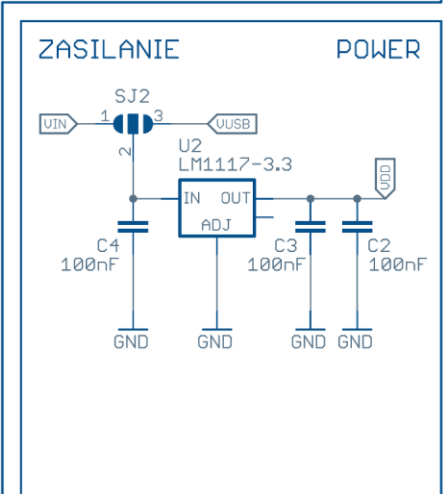
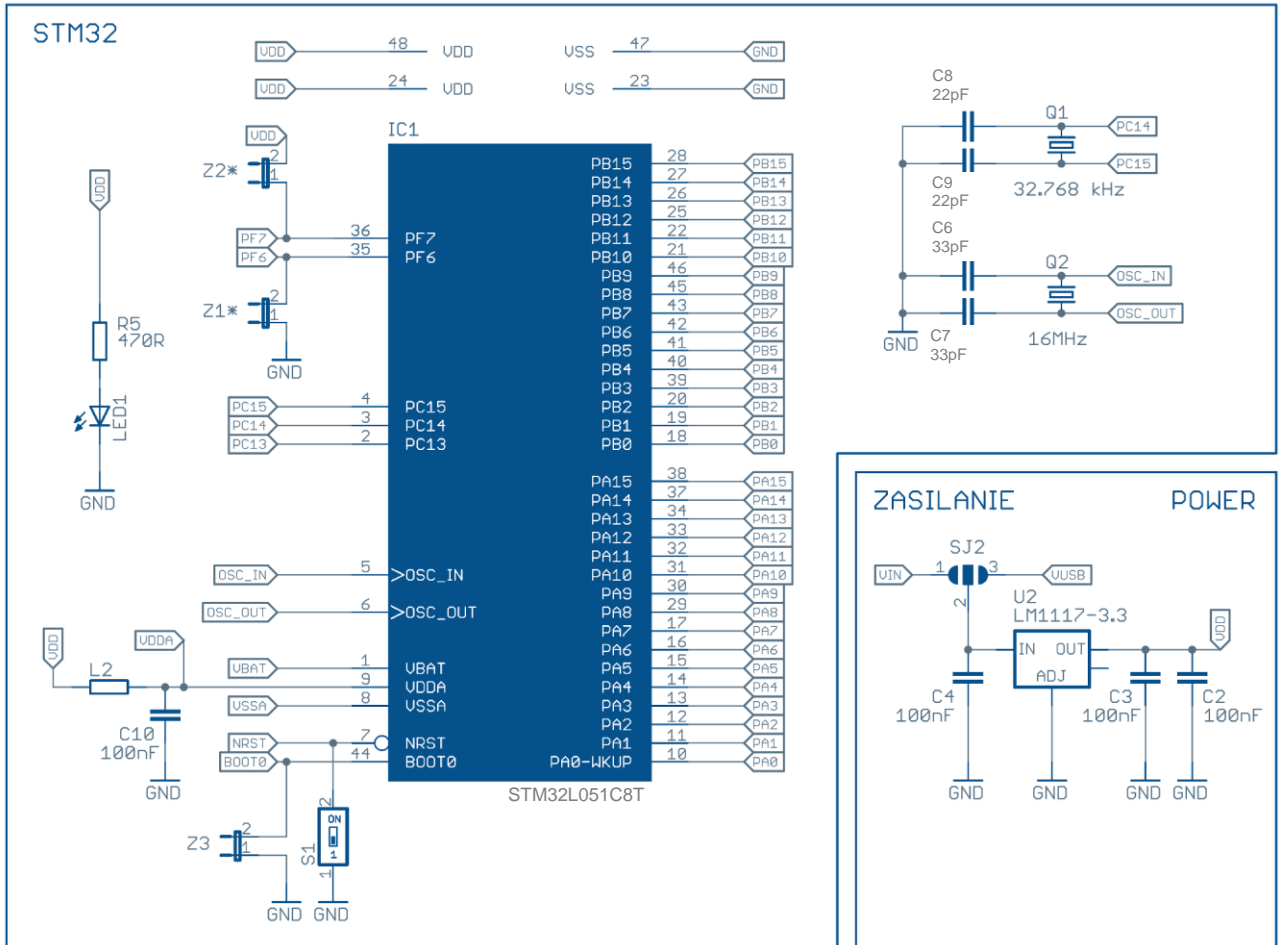
**Podłączenie sygnałów o napięciu +5V spowoduje uszkodzenie mikrokontrolera.**

**Parametry techniczne:**

<b>Kod i nazwa modułu</b>	<b>MOD-41 STM32 eXploreM0 z STM32L051C8T6</b>
<b>Układ scalony</b>	<b>STM32L051C8T6</b>
<b>Zabezpieczenie</b>	zabezpieczenie USB 500mA
<b>Częstotliwość taktowania</b>	16MHz oraz kwarc zegarkowy 32,768 kHz
<b>Zasilanie</b>	z USB
<b>Sygnalizacja LED</b>	tak, sygnalizacja LED przesyłanych danych Rx i Tx
<b>Wymiary</b>	25 mm x 70 mm
<b>Konfiguracja</b>	wyбір zasilania poprzez zworkę (z USB lub wyprowadzenie VIN)
<b>Dodatkowe informacje</b>	zalecamy zwarcie wyprowadzenia GNDA z najbliższym GND
	moduł idealnie pasuje do płytki stykowej/prototypowej
	wbudowany stabilizator 3.3V umożliwia zasilanie z USB
	wyprowadzone wszystkie piny mikrokontrolera

**TWOJA WŁASNA LISTA MODUŁÓW**

Każdy moduł posiada unikalny numer seryjny. Po zalogowaniu się na [www.modulowo.pl/lista](http://www.modulowo.pl/lista), wystarczy wpisać numer seryjny i dodać moduł do listy. Umożliwi to uzyskanie szybkiego dostępu do dokumentacji i oprogramowania.



Zworki Z1 i Z2 są zwarte. Zworka Z3 jest rozwarta.

**Opis wyprowadzeń:**
